



Electrolux
PROFESSIONAL

Sistema de movimentación para lavavajillas de capota
Mesa de prelavado con seno, izquierda, 800mm

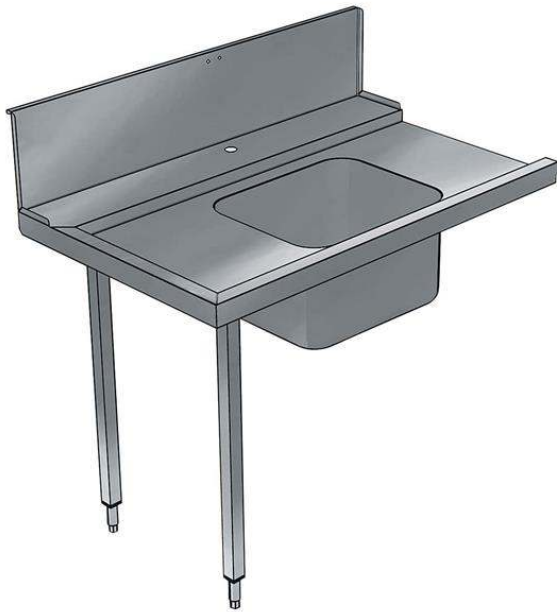
ARTÍCULO # _____

MODELO # _____

NOMBRE # _____

SIS # _____

AIA # _____



865307 (BHHPTB08L)

Mesa de prelavado con seno a la izquierda para lavavajillas de capota, 800mm

Descripción

Artículo No.

Para lavavajillas de capota. Construida en acero inoxidable 304 AISI. Alzatina de 300mm. 2 patas tubulares regulables en altura de 40x40mm. Tamaño del hueco con revosadero 500x400x300mm, desagüe y sifón de plástico. Dirección de la cesta: de izquierda a derecha.

Características técnicas

- Las mesas se suministran desmontadas y son fáciles de montar.
- Diseñada para cestos de lavado de 500x500 mm.
- Entrepaños llanos y unidades de pre-aclarado disponibles como accesorios opcionales.

Construcción

- Las patas de acero inoxidable son regulables en altura 50 mm, para asegurar que las mesas desagüen hacia el lavavajillas.
- Alzatina incluida.
- Los perfiles profundos antigoteo están totalmente plegados con un borde inferior que garantiza la seguridad y la facilidad de limpieza.
- Todas las superficies son lisas con acabado pulido.
- Patas cuadradas tubulares de 40x40 mm, en acero inoxidable AISI 304.
- Fabricado completamente en acero inoxidable AISI 304.
- Las mesas se fijan al lavavajillas y se ajustan con un par de patas en el otro extremo.
- [NOT TRANSLATED]

accesorios opcionales

- Entrepaño para mesa de lavavajillas, 800mm PNC 865351
- Kit fijación suelo para 2 patas cuadradas PNC 865386
- Sifón simple en plástico 2 " PNC 895313

Aprobación: _____



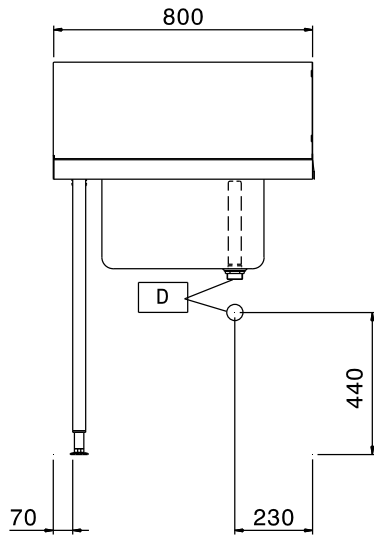
Experience the Excellence
www.electroluxprofessional.com
marketing.es@electroluxprofessional.com



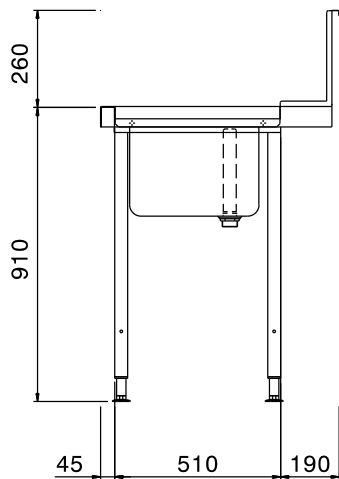
Electrolux
PROFESSIONAL

Sistema de movimentación para lavavajillas de capota
Mesa de prelavado con seno, izquierda, 800mm

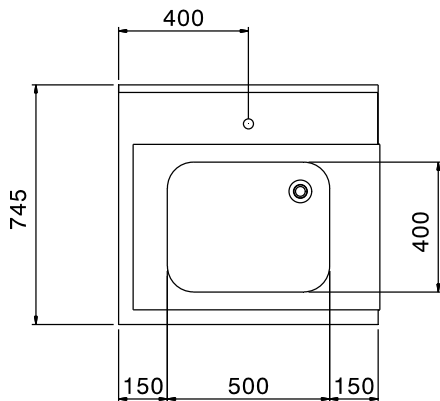
Alzado



Lateral



Planta



Info

Dimensiones externas, ancho

865307 (BHHPTB08L) 800 mm

Dimensiones externas, fondo 745 mm

Dimensiones externas, alto 1170 mm

Peso neto 6 kg

Dimensiones de la alzatina, alto 300 mm

Dimensiones del recipiente: 500x400x300h

Sistema de movimentación para lavavajillas de capota
Mesa de prelavado con seno, izquierda, 800mm

La Empresa se reserva el derecho de modificar especificaciones sin previo aviso